

Montage- und Bedienungsanleitung

Schirmständer für Ampelschirme
(Art.-Nr. 319-15)



Sicherheitshinweise:



Während der Montage Kinder bitte fernhalten.
Bei aufkommendem Wind den Sonnenschirm schließen und mit dem Gurt sichern.
Lassen Sie den Sonnenschirm niemals unbeaufsichtigt in geöffneter Position.
Keine Haftung für Beschädigungen die durch unsachgemäßen Gebrauch verursacht wurden.

Grundsätzliche Hinweise

Dieser Schirmständer eignet sich nur für Ampelschirme mit einer Drehplatte mit Lochkreisdurchmesser 160mm.

Die Tanks müssen immer vollständig mit Wasser, bzw. Sand gefüllt sein.

Die Verwendung nur teilweise gefüllter Tanks ist nicht zulässig.

Werden die Tanks mit Wasser gefüllt (mind. 90kg Gesamtgewicht), können Ampelschirme bis zu einer Dachfläche von 9m² montiert werden. Eine Füllung mit Sand ergibt ein Gesamtgewicht von ca. 110kg und erhöht die Standsicherheit erheblich.

Der Schirmständer darf nur in der abgesenkten Position verwendet werden. Die angehobene Fahrposition dient ausschließlich dem Wechsel des Standortes, bzw. zum Transport.

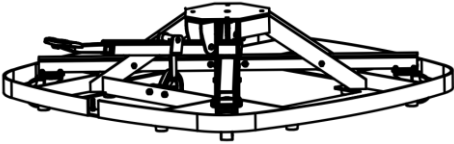
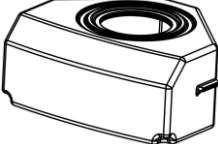
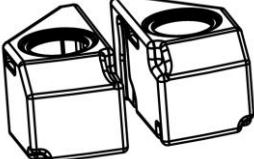


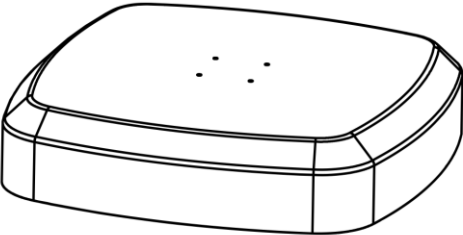
Den Schirmständer ausschließlich auf festem Untergrund verwenden.

Prüfen Sie vor der Verwendung dieses Schirmständers die Belasbarkeit und Druckfestigkeit Ihres Bodenbelages. Holzbeläge könnten durch das hohe Gewicht Schaden nehmen.

Aufbau und Montage

Bitte überprüfen sie die Teile auf Vollständigkeit. Sollte trotz umfangreicher Qualitätssicherung trotzdem ein Teil defekt sein oder fehlen, kontaktieren Sie bitte den Händler bei dem Sie diesen Schirmständer gekauft haben. Bitte bewahren Sie wenn möglich den Karton für eine eventuell mögliche Rücksendung zu Garantiezwecken auf.

Teileliste

Teile Nr.:	Abbildung / Beschreibung:	Anzahl:
A	 <p data-bbox="426 400 684 429">Gestell, vormontiert</p>	1
B1	 <p data-bbox="482 592 624 620">Tank, groß</p>	3
B2	 <p data-bbox="482 799 624 828">Tank, klein</p>	2
C1	 <p data-bbox="421 890 686 919">Schraubdeckel, groß</p>	3
C2	 <p data-bbox="421 962 686 991">Schraubdeckel, klein</p>	2
D	 <p data-bbox="510 1289 596 1318">Haube</p>	1

Für Ersatzteilbestellungen wenden Sie sich bitte an den Händler, bei dem Sie auch diesen Ständer gekauft haben.
Um Verwechslungen zu vermeiden, verwenden Sie bitte angegebenen Artikel Nummern.

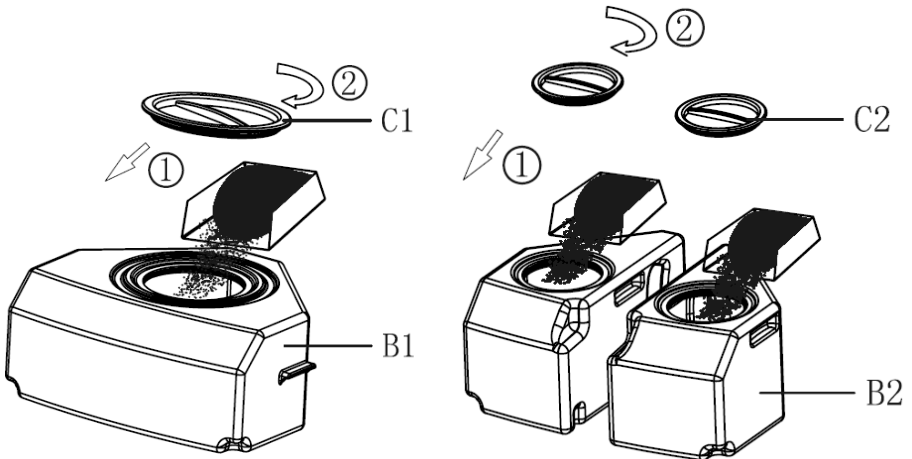
Montage

Füllen Sie die Tanks mit Wasser, beziehungsweise Sand.

HINWEIS:

Wasser: ergibt ein Gesamtgewicht von ca. 90 kg.
Dadurch ist der Schirmständer für Ampelschirme bis maximal 9m² Dachfläche geeignet.

Sand: ergibt ein Gesamtgewicht von ca. 110 kg.



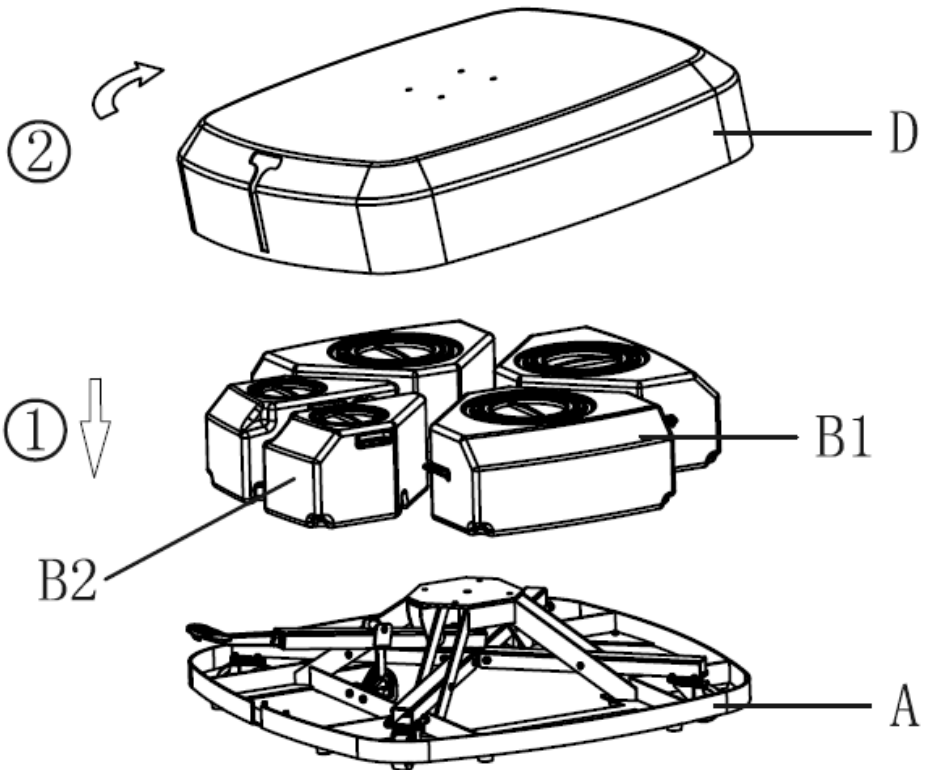
Die gefüllten Tanks mit den Schraubdeckeln verschließen.



ACHTUNG:

Unbedingt **alle fünf** Tanks komplett befüllen!
Den Schirmständer niemals mit leeren Tanks benutzen.

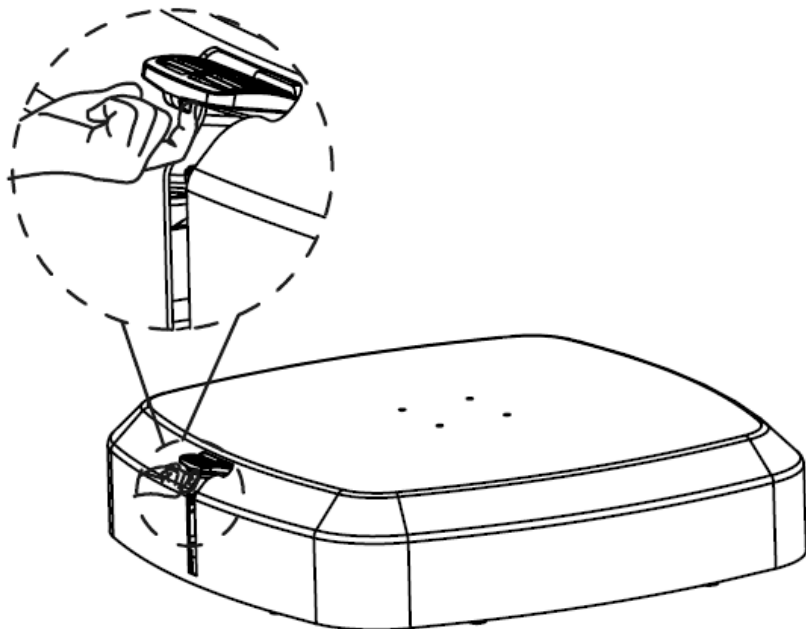
Setzen Sie nun die Tanks wie unten dargestellt in das Gestell ein, und setzen dann die Haube auf das Gestell.



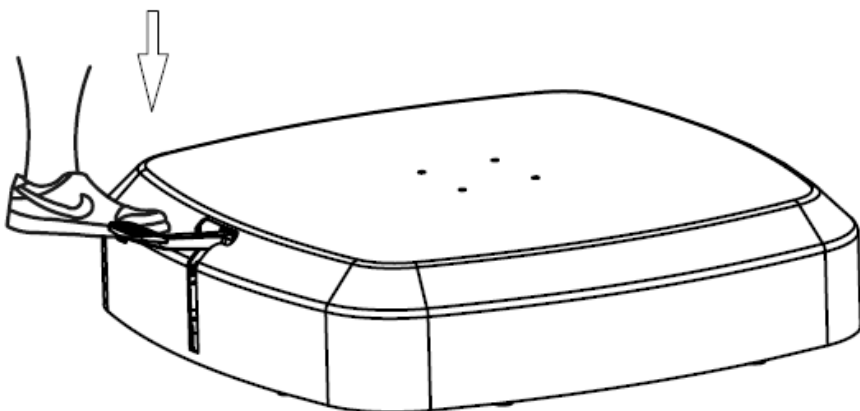
Nun können Sie Ihren Ampelschirm auf dem Schirmständer montieren. Verwenden Sie hierzu die beim Ampelschirm mitgelieferten M8-Schrauben.

Bedienung

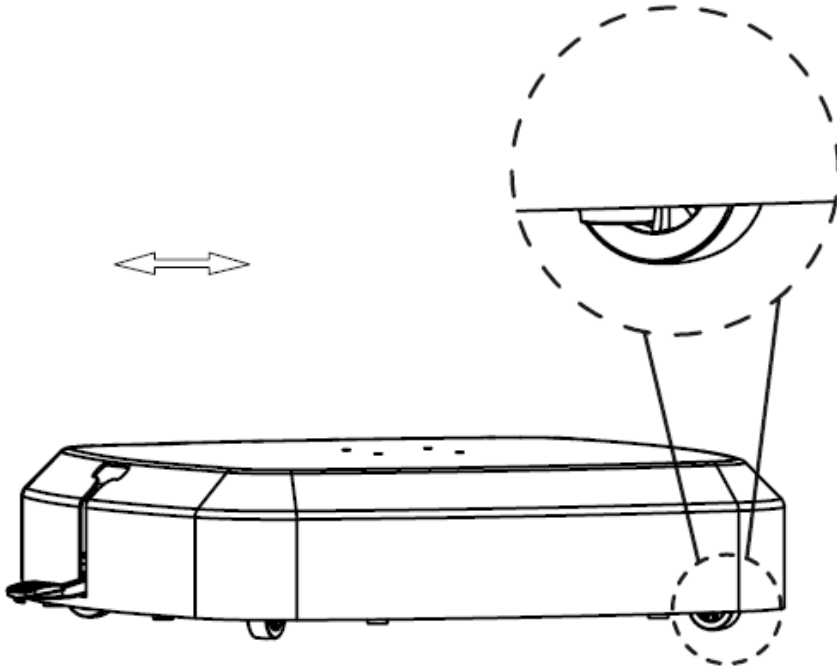
Ziehen Sie das Fusspedal aus der Parkposition heraus.



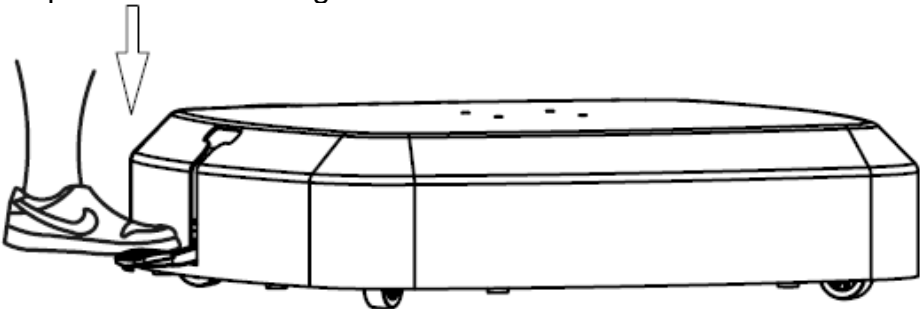
Durch Herunterdrücken des Fusspedals werden die Rollen abgesenkt und der Ständer angehoben.



Der Schirmständer kann nun beliebig verfahren werden.

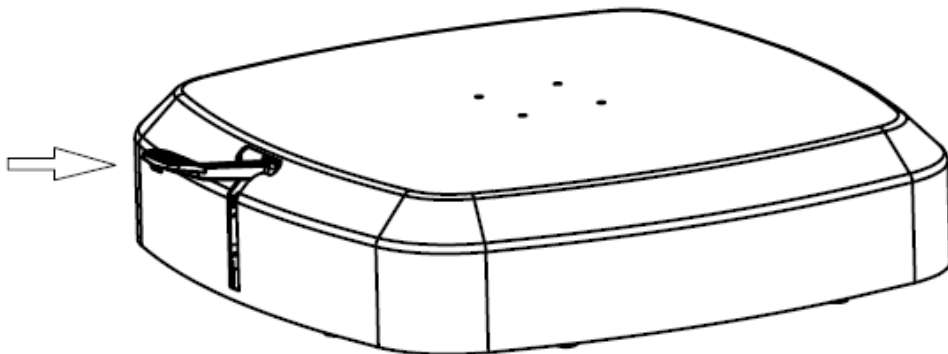


Um den Schirmständer an der neuen Position abzusetzen, das Fusspedal erneut betätigen.



Vermeiden Sie ein ruckartiges Absenken.
Der Schirmständer, Schirm sowie Untergrund könnten Schaden nehmen.

Das Fusspedal sollte bei Nichtgebrauch wieder in die Parkposition zurückgeschoben werden.



Reinigung:

Lösen Schmutz oder Staub mit einem weichen Tuch und klarem Wasser entfernen.

Aufbewahrung:

Der Schirmständer sollte an einem trockenen und frostfreien Ort aufbewahrt werden. Bei der Verwendung von Wasser, empfehlen wir die Tanks bei längerem Nichtgebrauch zu entleeren. Trockener Sand kann in den Tanks verbleiben.

Wir wünschen Ihnen viel Freude mit Ihrem neuen Schirmständer aus unserem Haus.



Xaver Schneider GmbH & Co. KG
Obereschring 1, D-88512 Mengen
www.schneider-schirme.com